

GN27-40.5 户内隔离开关



1.概述

GN27-40.5 型户内高压隔离开关是一种新型产品。适用于额定电压 40.5kV，交流 50Hz 的电力系统中，在有电压无负载情况下分、合电路之用，是替代老产品而设计生产的换代产品。可与高压开关柜配套，亦可单独使用。配用 CS6-2 操作机构。均采用加强绝缘设计，可满足 II 级污染场所条件下使用。

设计科学、合理、结构新颖；多触点，旋转式接触，自清扫能力好，提高散热能力；接触点在两个面内，操作力矩小，接触压力大，易调整；采用大爬距，加强绝缘能力、耐受电压均满足最高要求；在转轴上加装轴承，使用寿命提高，操作轻便。

该系列隔离开关为垂直转动闸刀式三相共底架结构。断口侧静触头设计成摆动式多触片触头，具有单片触头接触压力小、磨损低、散热面积大、操作力矩小等优点，同时采用大爬距支柱绝缘子和拉杆绝缘子、具有高绝缘性能和高机械强度。为满足需要，设计有平装型、穿墙型、带接地刀等型式。该系列隔离开关可以水平、垂直或倾斜安装。

2.主要技术参数

型号	额定电压 (kV)	额定电流 (A)	额定短时耐受电流 (有效值/时间) (kA/4s)	额定峰值耐受电流 (kA)	雷电冲击/耐受电压		1min工频/耐受电压	
					对地及极间	断口	对地及极间	断口
					(kV)		(kV)	
GN27-40.5/630-20	40.5	630	20/4s	50	185	215	95	115
GN27-40.5/1250-31.5	40.5	1250	31.5/4s	80	185	215	95	115

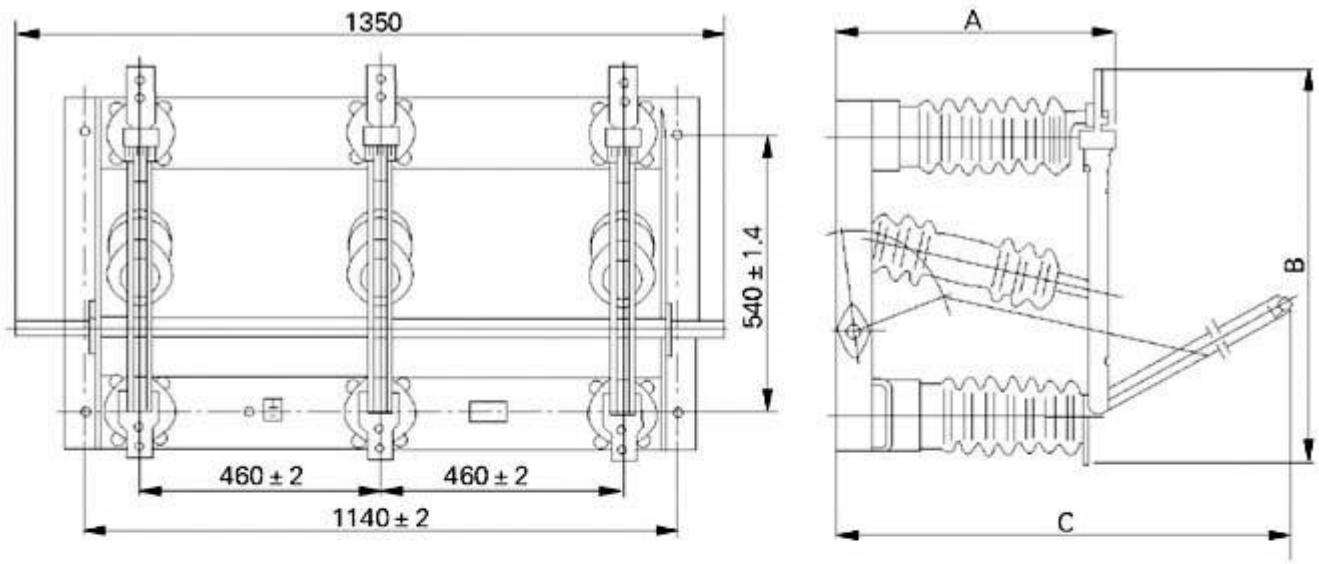


图1 GN27-40.5/630-20 / 1250-31.5 户内高压隔离开关

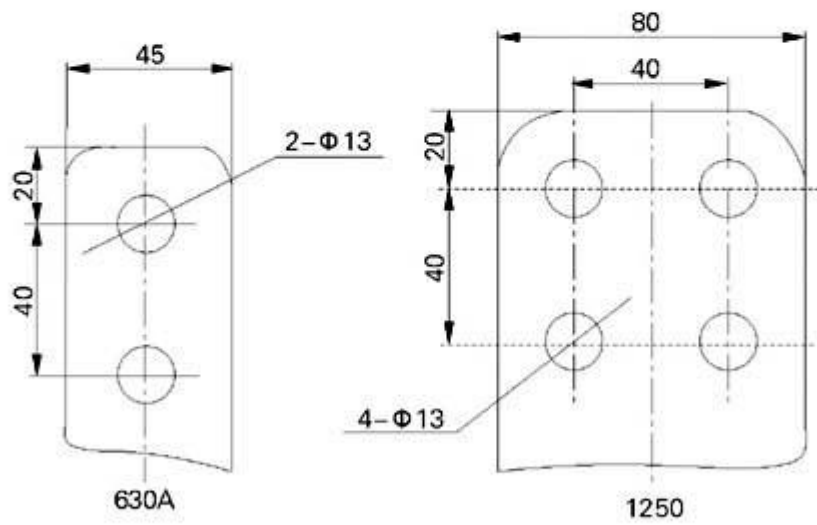


图2 接线端子图

产品型号	A	B	C
GN27-40.5/630-20	543	781	940
GN27-40.5/1250-31.5	544	788	950

3.外形及安装尺寸